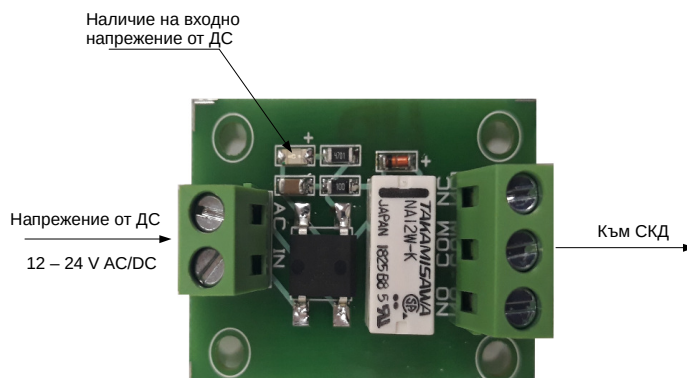


Модул за отваряне от домофон

В практиката, често се налага една врата да се управлява едновременно от система за контрол на достъп (СКД) и от домофонна система (ДС). Обикновено двете системи се захранват от различни захранващи източници. Подаването на напрежение от различни източници към заключващия механизъм, може да доведе до повреда на оборудването. В такъв случай, СКД се приема за водеща и тя подава захранващо напрежение на заключващия механизъм. ДС подава сигнал към СКД, която от своя страна отключва вратата. Всички контролери за контрол на достъп, предлагани от Полимерикс холдинг (а и от повечето други производители), изискват сух контакт от ДС. Ако ДС не разполага с такъв, е необходимо използването на Модул за отваряне от домофон, който преобразува напрежението подавано от ДС към заключващия механизъм, в сух контакт.



Фиг.1 Модул за отваряне от домофон

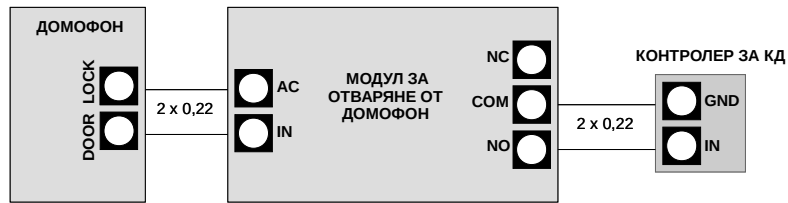
Технически характеристики:

Таблица 1

Входно напрежение	12 – 24 V AC/DC
Изход	1 релеен изход – 30V/2A (NO и NC контакт)
Светлинен индикатор	Да
Работна температура	-10 °С до +50 °С
Оперативна влажност	10% - 90% RH (без конденз)
Размери	43 x 31 x 18 mm

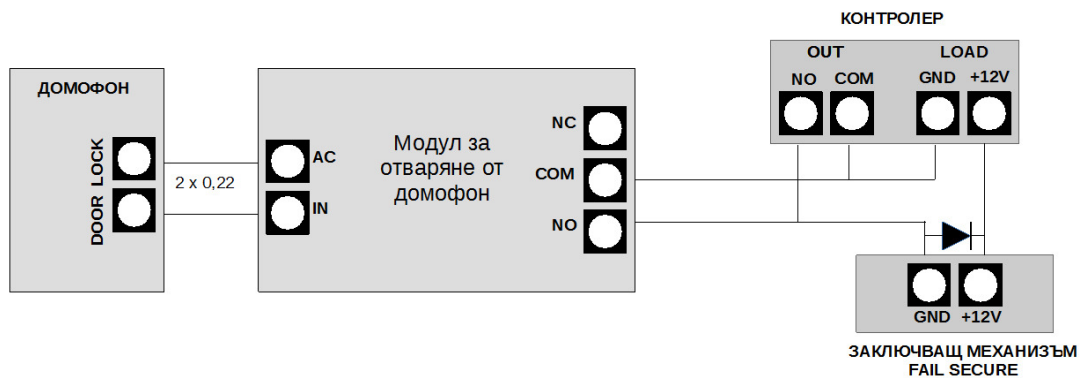
Модулът за отваряне от домофон може да бъде свързан по два начина, в зависимост от предпочитанието на клиента.

Вариант 1: Напрежението от ДС се подава на входа на Модула (AC IN). Той може да работи както с променливо, така и с постоянно напрежение. Клемата COM се свързва към GND на контролера, а клемата NO към входа на контролера, предназначен за EXIT бутон на съответната врата (фиг. 2). При този вариант, не е необходимо потребителя да държи бутона за отключване на домофона продължително време, докато посетителя влезе. Времето, за което вратата ще бъде отключена се определя от зададеното време в контролера. Контролера запазва събитие с дата и час, в който е отворена вратата от домофона. Така може да се следи кога вратата е отворена от домофон и кога с RFID таг (приложимо е, когато не е монтиран EXIT бутон).

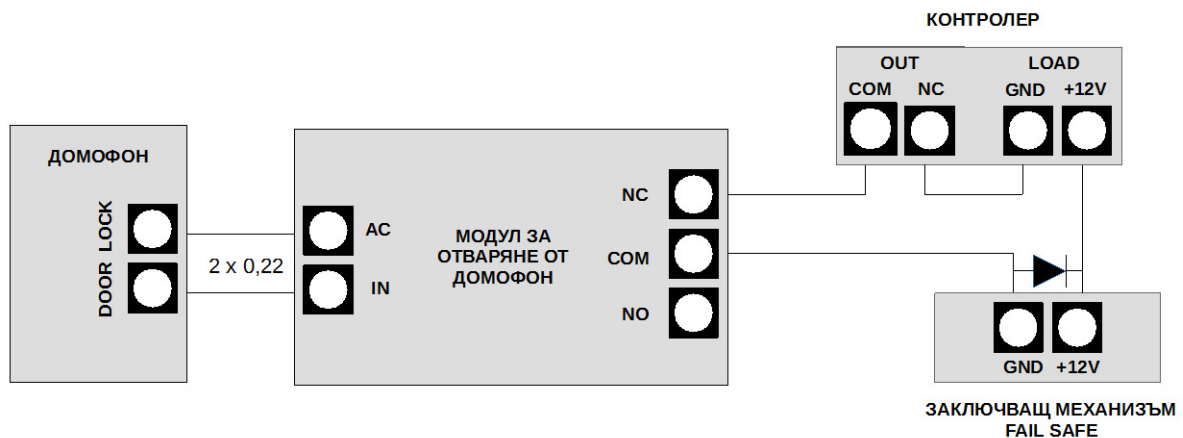


Фиг.2

Вариант 2: Напрежението от ДС се подава на входа на Модула (АС IN). При заключващ механизъм от тип „Fail Secure”, Модула се свързва съгласно фиг. 3, а при заключващ механизъм от тип „Fail Safe”, съгласно фиг.4. При този вариант бутона за отваряне на домофонния апарат, трябва да се държи натиснат продължително, докато посетителя не отвори вратата. Контролерът не запазва събитие и не може да се следи, кога вратата е отворена от домофона. Но при повреда в контролера, не е нужно СКД да бъде изключена, до идване на сервизен техник. Тя може да продължи да функционира, в случай че има човек, който да отваря от домофона.



Фиг. 3



Фиг. 4

Забележка: Този вариант е приложим само, ако консумацията на заключващия механизъм не надвишава 2А.