



## Инструкция за използване на SBR-02CR

### Потребителски настройки

Начини за добавяне и изтриване на потребители	
1. Чрез Мастер карти	2. Чрез дистанционното
1. Чрез Мастер карта	
Добавяне на карта	Поднесете <b>Мастер картата за Добавяне</b> → <b>Картата</b> , която искате <b>да добавите</b> → <b>Мастер картата за Добавяне</b>
Изтриване на карта	Картите могат да се добавят последователни <b>Мастер карта за Изтриване</b> → <b>Картата</b> , която искате <b>да изтриете</b> → <b>Мастер картата за Изтриване</b>
2. Чрез дистанционното-програматор	
<b>Влизане в режим на програмиране</b>	* → <b>Мастер код</b> (Фабричния код е <b>888888</b> ) → #
<b>Смяна на Мастер код</b>	<b>0</b> → <b>Нов код</b> → <b>Повторете новия код</b> → #
<b>Добавяне на карта (Начин 1)</b>	<b>1</b> → <b>Поднесете картата, която искате да регистрирате</b> → #
<b>Добавяне на карта (Начин 2)</b>	<b>1</b> → <b>Въведете 8- цифрени номер на картата, която искате да регистрирате</b> → #
<b>Изтриване на карта</b>	<b>2</b> → <b>картата</b> → #; <b>2</b> → <b>8-цифреният номер на картата</b> → #
<b>Изтриване на всички регистрирани карти</b> (С тази операция ще изтриете всички карти, без Мастер картите)	<b>2</b> → <b>0000</b> → #

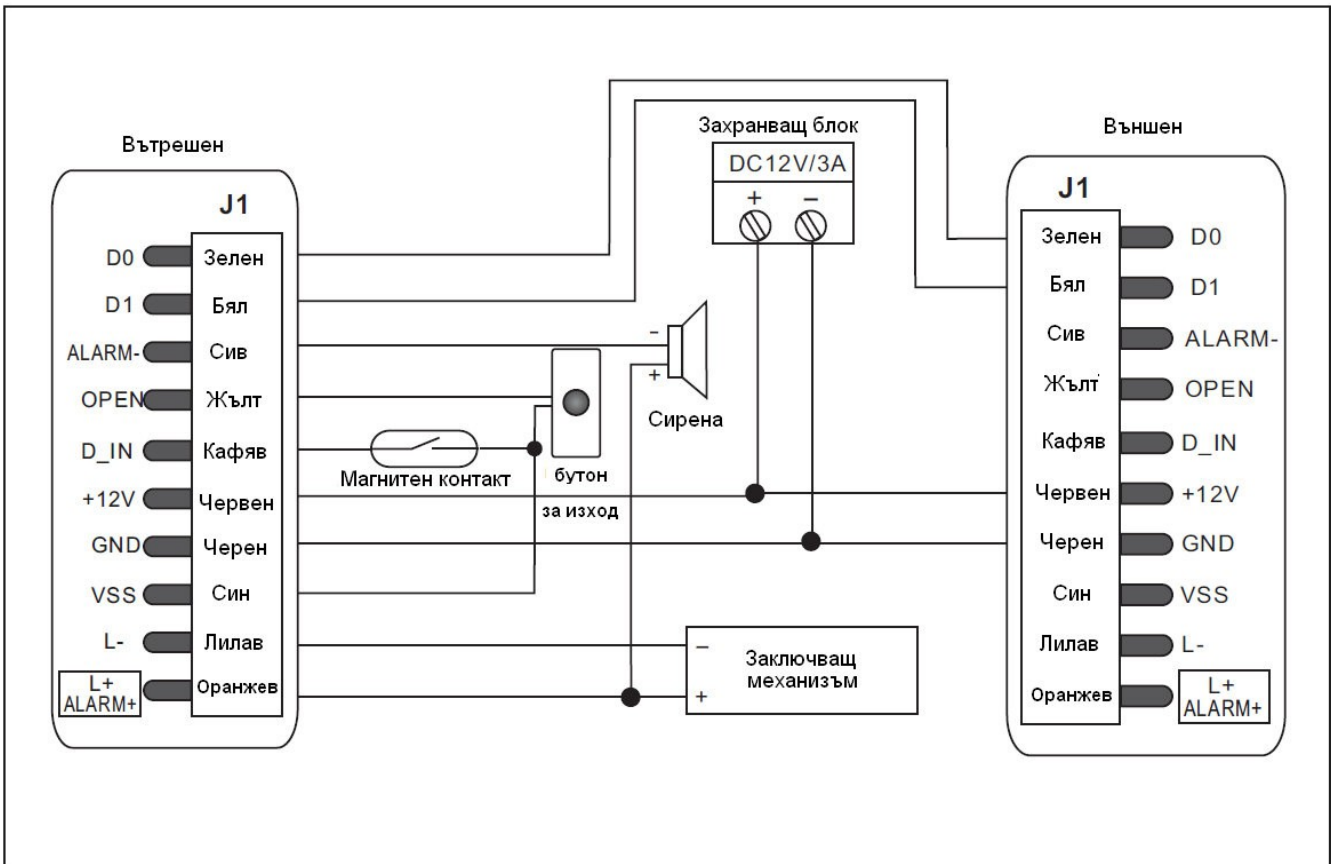
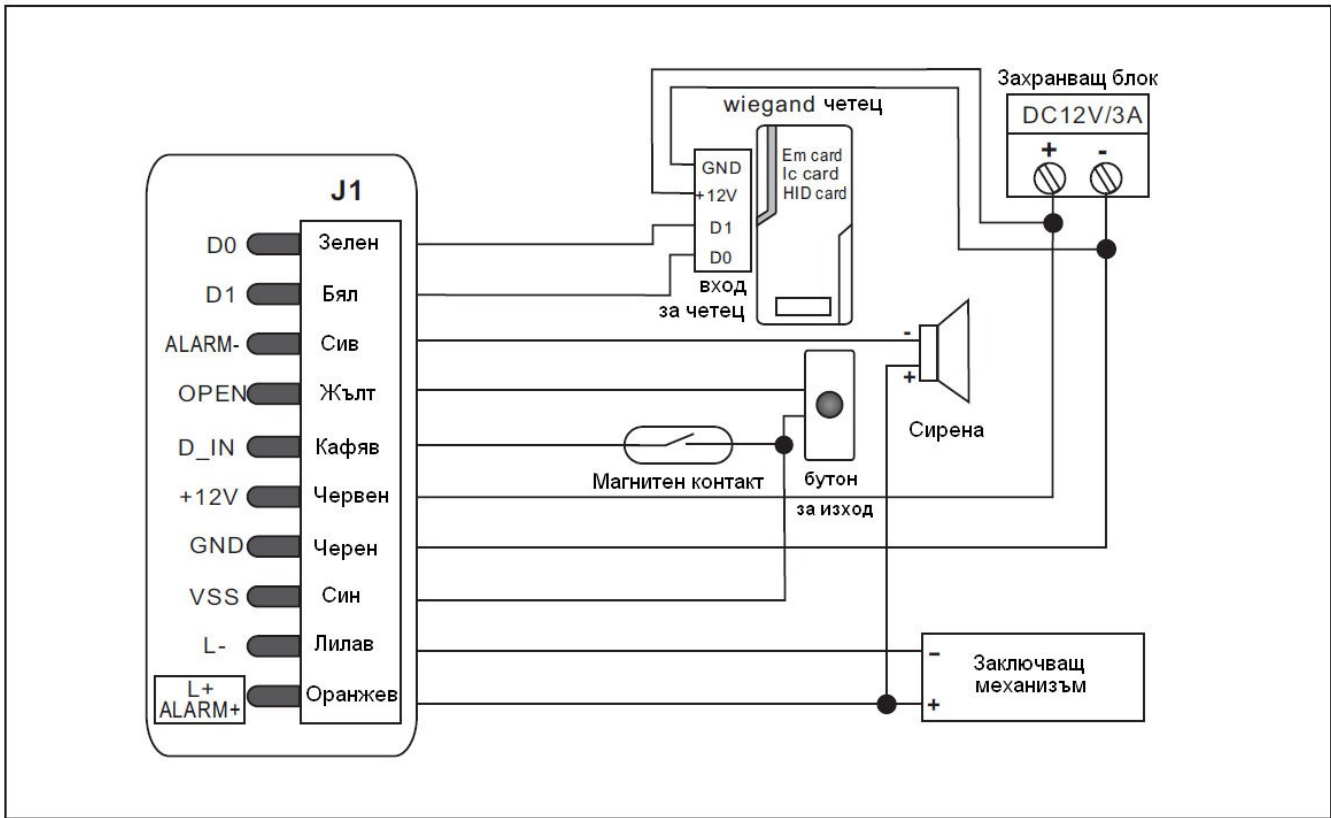
### Настройки на врата

Настройка на заключващ механизъм	
<b>Fail secure</b> (отключва, когато има подадено напрежение) Фабрична настройка – 3 секунди	<b>4</b> → <b>0 ~ 99</b> → # Времето може да бъде настроено от 0 до 99 секунди
<b>Fail safe</b> (Отключва, когато няма напрежение)	<b>5</b> → <b>0 ~ 99</b> → # Времето може да бъде настроено от 0 до 99 секунди
Настройка на anti pass back функция	
Деактивиране на anti pass back функция	<b>3</b> → <b>0</b> → # Фабрично
anti pass back Мастер режим	<b>3</b> → <b>1</b> → #
Спомагателен anti pass back режим	<b>3</b> → <b>2</b> → #
<b>Детекция на отворена врата:</b> За да използвате тази функция, Ви трябва допълнителен магнитен контакт или може да използвате този на заключващия механизъм. Ако врата е нормално отворена, и след 1 минута все още не е затворена, звуковият сигнализатор ще се включи автоматично, за да напомни че трябва да бъде затворена. След 1 минута ще се изключи автоматично.	
<b>Сигнал за принудително отворена врата:</b> За да използвате тази функция, Трябва да има допълнителен магнитен контакт, а може да се използва и този на заключващия механизъм. Ако врата е	

принудително отворена и 20 секунди след като заключващия механизъм не е сработил, вградения звуков сигнализатор и алармения изход ще се активират. Аларменият изход може да бъде настроен между 0 и 3 минути. Фабричната настройка е 1 минута.	
<b>Деактивиране на режима за следене на статуса на врата (Фабрична настройка)</b>	<b>6 → 0 → #</b>
<b>Активиране на режим за следене на статуса на врата</b>	<b>6 → 1 → #</b>

### Настройки на режимите за сигурност

<b>Заклучване на четеца и Аларма:</b> При 10 последователни нерегистрирани карти за 10 минутен период- четеца ще се заключи или ще се задейства аларма (за 10 минути) (в зависимост от избраната опция)	
<b>Нормален статус : Без заключване на четец или аларма</b>	<b>7 → 0 → #</b> (Фабрична настройка)
<b>Заклучване на четеца</b>	<b>7 → 1 → #</b>
<b>Аларма</b>	<b>7 → 2 → #</b>
<b>Блокиране на врата</b>	
<b>Деактивиране на функцията</b>	<b>8 → 0 → #</b>
<b>Активиране на функцията</b>	<b>8 → 1 → #</b>
<b>Изключване на аларма</b>	
<b>Изкл. На Предупреждение за принудително отворена врата</b>	<b>Регистрирана карта или Мастер код → #</b>
<b>Изкл. На Предупреждение за отворена врата</b>	<b>Затворете врата или Регистрирана карта или Мастер код → #</b>
<b>Отключване на врата</b>	
Отключване на врата	Поднесете <b>регистрирана Карта</b>



### Режим "Шлюз"

