

БЕЗЖИЧЕН БУТОН ЗА ДИСТАНЦИОННО УПРАВЛЕНИЕ

Спецификация:

- Размери: 60/42/28
- Захранване: 12V DC
- Консумация: <=12mA
- Честота на предаване: 433MHz
- Дистанция на предаване: 50м при пряка видимост
- Мощност при предаване: 10mW
- Възможност за добавяне на 30 предавателя



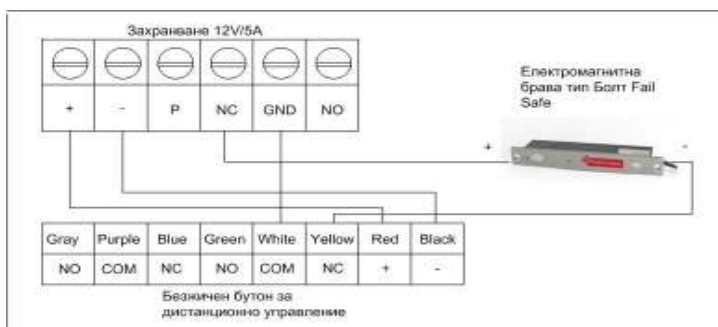
Свързване на предавателя:

1. Натиснете бутона за програмиране
2. За добавяне натиснете бутон от дистанционното за 3 сек.
3. За изтриване натиснете бутон от дистанционното за 8 сек.

Режим на работа:

1. Когато джъмпера е поставен в позиция 1 – 1ви и 2ри бутон активират съответно 1во и 2ро реле за времето през, което е натиснат бутона.
2. Когато джъмпера е поставен в позиция 2 – 1ви бутон отваря релето , а 2ри бутон го затваря.
3. Когато джъмпера е поставен в позиция 3 – 1ви и 2ри бутон активират съответно 1во и 2ро реле за 3 секунди.

Схема на свързване:



**За повече информация потърсете
служител на
"Полимекс Холдинг" ЕООД-
тел.02/9208666 или заповядайте в
нашият SHOWROOM-
Всеки работен ден от 09.00 до 18.00ч.
може да разгледате продуктите и да
получите подробна информация.**