

Ползване на COT функция

1. Взимане на зоната под охрана:

2.1 При отворена врата се подава два пъти картата към четеща след което вратата се затваря. Светодиода на четеща премива 5 пъти, след което светва постоянно в зелено. Зоната е взета под охрана. Картата трябва да има права за управление на сат-а.

2. Снемане на зона от охрана

2.1 Подава се еднократно картата към четеща. COT-а се сменя от охрана и вратата се отваря. Ако се поднесе карта с права за достъп, но без права за управление на COT-а, ще бъде отказан достъп, докато не бъде свален COT-а.

FAQ

Въпрос: Не знам адреса на контролера. Как мога да го открия?

Отг: Адресът на контролера е записан на етикета върху контролера. В случай, че етикетът е премахнат или адреса е променен, без това да е отразено на етикета, адреса може да бъде открит, чрез софтуер PolimexAutoDetect или с вградената в безплатния софтуер Andromeda Tool, функция за търсене на контролери. В случай, че използвате LAN комуникация, в WEB интерфейса на LAN модула, отворете раздел SDK Device Manager и натиснете бутон Start. Ще се появи списък на всички контролери в шината.

Въпрос: Какъв потенциал подават изходи PGM и SIREN на контролера?

Отг: При активирани на изходите на контролера се подава маса (GND).

Въпрос: Как да възстановя нормалното работно състояние на контролера след като е влязъл в режим Fige?

Отг: Уверете, че е преустановено подаването на сигнал от ПИЦ към контролера. Контролерът автоматично ще се върне в режим на нормална работа.

Въпрос: Кой е входящия и кой е изходящия четец?

Отг: Обикновено четец 1 е входящ, а четец 2 изходящ при режим на 1 врата двустранно. Това деление е условно.

Въпрос: Необходимо ли е външно реле на изхода?

Отг: Изходът е предназначен да комутира ток до 0,3А в импулсен режим (до няколко секунди). Ако е необходимо по дълго време да остане включен изпълнителния механизъм е желателно поставянето на допълнително реле. Еднозначен отговор няма. Всичко зависи от конкретния случай.

Въпрос: На кои заключващи механизми се поставя диод?

Отг: Защитни диоди се поставят на всички заключващи механизми, независимо от типа. Важно е да е поставен непосредствено до заключващия механизъм.

Въпрос: Как се монтира контролера в кутията?

Отг: В комплекта получавате 4 бр. дистанционни втулки

Въпрос: Как се поставя LAN модула?

Отг: Поставете LAN модула така, че RJ 45 съединителя да е ориентиран към COT

входа.

Въпрос: Как се поставя USB модула?

Отг: USB модула се включва в съединителя, разположен непосредствено до батерията, насочен към вътрешната част на платката.

Въпрос: Как се управлява индикацията на четеща?

Отг: Индикацията на четеща се управлява чрез подаване на "0" (маса) на съответния проводник – за управление на LED или зумера.

Въпрос: Как да проверя ID на контролера?

Отг: В папката на софтуера има програма Andromeda Autodetect или на етикета на контролера.

Въпрос: Допустимо разстояние между контролера и четеща?

Отг: Теоретично стандарта определя максимално 100 м. Това зависи от използваните проводници. Проверете таблицата с препоръчителните типове кабели и допустими дължини (стр.3)

Въпрос: Допустимо разстояние до заключващия механизъм?

Отг: Сечението на проводника се изчислява така, че спада в него да не е повече от 1V.

Въпрос: Как се взима системата под охрана?

Отг: Чрез компютър или описанието за ползване на COT функция (виж „Ползване на COT функция“)

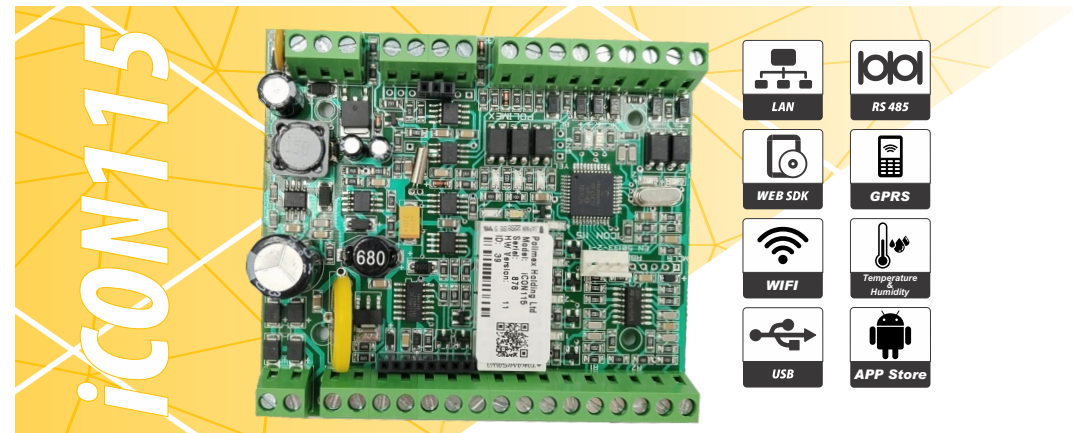
Въпрос: При режим две врати, към коя врата е прикачена COT линията?

Отговор: Към врата 1.

Въпрос: При режим две врати, към коя врата е прикачена COT линията?

Отговор: Към врата 1.

*** Забележка:** Контролера може да работи нормално и при водно напрежение в границите от 13,5VDC до 16VDC, при условие, че не се използва изхода за акумулаторната батерия.



- Отваря на стандарт EN 50133-2-1/БДС 50133;
- Възможност за комуникация USB / LAN / WiFi / GPRS чрез допълнителен модул;
- Комуникация по шина RS485 (до 253 устройства);
- Interlocking mode – Изход се задейства само ако останалите не са задействани.
- Автоматично превключване режима на комуникация- контролер/конвертор RS485 към USB или LAN;
- Възможност за работа със софтуери: Andromeda Tool, Andromeda Pro или Polimex Cloud (<http://my.polimex.online>);
- Управление на две врати едностранно или една двустранно;
- Четири режима на работа на четците с възможност за автоматична промяна на режима по времеви график;
- Възможност за управление на платени услуги с помощта на софтуер Andromeda Pro и Polimex Cloud – паркинг, фитнес, спа център и др.;
- Аварийно отваряне от външна система;
- Автоматично задействане на изходите по предварително зададен времеви график – до 256 бр.;
- Поддържа времеви графици за ограничение на достъпа – до 256 бр.;
- Поддържа настройки на състоянията на входовете и изходите по желание на потребителя;
- Енергонезависима памет и часовник;
- Отворен WEB SDK протокол за интегриране и разработка;
- Автоматичен режим на работа: автономен или мрежов (връзка със софтуер);
- Вградена функция Duress Mode (принудително отваряне на врата с тиха аларма);
- Алармена система с 1 линия (поддържа ATZ);
- Изход за акумулатор със защита от дълбок разряд;
- Четири режима на работа на четците;
- Възможност за автоматична промяна режима на четец по времеви график;
- Възможност за ТЕСТ на АКУМУЛАТОРА без да се прекъсва работата на контролера;
- Вход за цифров сензор за отчитане на температура и влага.

Капацитет на потребители	9727
Памет за събития	3056
Входове	26р./ интерфейс на четците: 26 или 34 bit WIEGAND (автоматично определяна) и 4-8 bit цифри за PIN
Четци	Карта, карта + ПИН, карта + работен код, карта или ПИН
Режим на четците	5 бр. опто изолирани, активни спрямо GND (2x Бутон за изход, 2x Магнитен контакт, 1x Аварийен вход) и 1x Зона за Аларма (ATZ)
Изходи	4 бр. Релеен Изход (30V/2A), - при изключен COT - OUT3 и OUT4 са алармени за контрол на достъпа; - при включен COT - OUT3 е статус на COT зоната, OUT4 е аларма (сирена). 1 бр. Изход за акумулатор 13,7 VDC със защита от дълбок разряд
Комуникация	RS 485, (USB / LAN / WiFi / GPRS с допълнителен модул)
Захранващо напрежение	от 14V AC до 24 V AC,* от 16 V DC до 30 V DC
Работен ел.ток (mA)	80
Светлинни индикатори	Да
Работна температура	-25°C +75°C
Оперативна влажност (RH)	10%- 90% RH (без конденз)
Размери	105*90*58

Софтуери



ИНСТРУКЦИЯ ЗА ПОЛЗВАНЕ НА ANDROMEDA TOOL

<http://goo.gl/r88288>



ИНСТРУКЦИЯ ЗА ПОЛЗВАНЕ НА ANDROMEDA PRO

<https://goo.gl/cSuFFa>



ДОКУМЕНТАЦИЯ

<https://goo.gl/hwKr2F>

ЛИНК ЗА СВАЛЯНЕ НА ANDROMEDA TOOL

<http://www.securitybulgaria.com/files/Andromeda/NewAndromedaToolLast.zip>

МОДУЛ ЗА ДИСТАНЦИОННА ПОДДРЪЖКА

<http://www.securitybulgaria.com/files/Andromeda/PolimexSupport.exe>

Свали приложението iCONManager от:



Схема на свързване

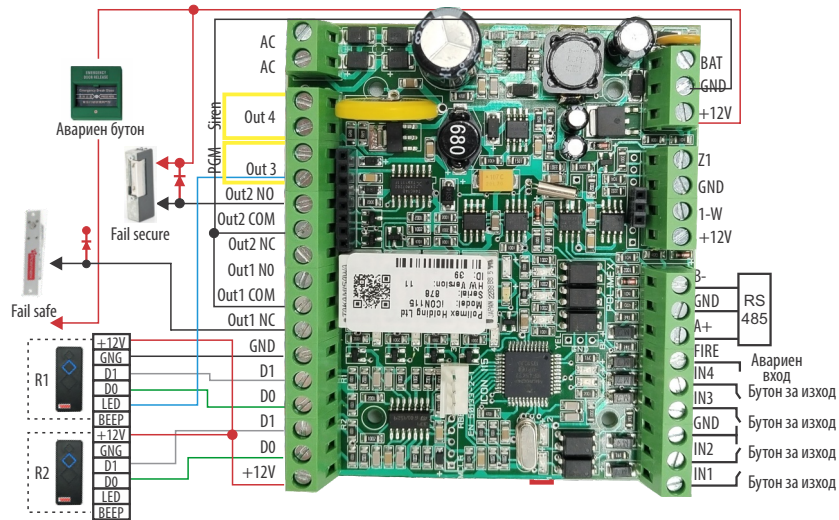


СХЕМА НА СВЪРЗВАНЕ
http://goo.gl/UX4cmM

Препоръчителни типове кабели и допустими дължини

Препоръчителен кабел за връзка между контролера и периферните устройства на системата е многожилен 2x0.5+8x0.22. (2x0.5 се използват за управление на заключващия механизъм, а останалите 8x0.22 за захранване на четците, данни от четците, управление на зумера и светодиодната индикация на четците, бутон за изход, мук, звънец и други. Ако не достигнат жилата може да се използва обща маса (например черния 0.5мм).)

Таблица с дължини при захранване 13.7VDC

№	Оборудване:	Спецификация на кабел - мм2	Максимална дължина - метра
1	Четци - данни и захранване	0.22 мм	до 100 м
2	МУК	0.22 мм	до 100 м
3	Бутон за изход	0.22 мм	до 100 м
4	LED и зумер на четците	0.22 мм	до 100 м
5	Електромагнит (550mA) Полимекс	0.5 мм	до 30 м
6	Ел. магнитен насрещник Полимекс	0.5 мм	до 70 м
7	Ел. друп болт Полимекс	0.5 мм	до 40 м
8	RS-485	FTP мин. 5 кат.	до 1200 м
9	LAN	FTP мин. 5 кат.	до 100 м
10	USB	Готов кабел	2-3 м
11	Аварийен бутон	0.5 мм	Винаги е до вратата
12	Датчик за температура и влажност	0.22 мм	до 100 м

Схема за свързване на 1 датчик за алармена система

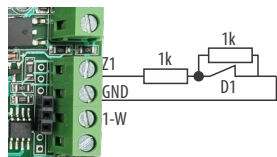


Схема за свързване на 2 датчика за алармена система

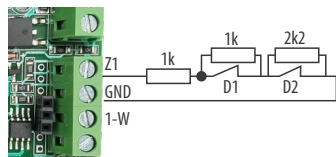
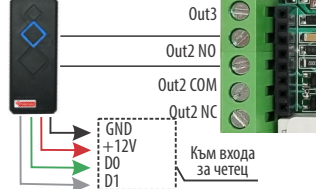


Схема за свързване LED и BEEP индикацията на четец с контролер в режим на една врата



* Ако не се свързват датчиците, СОТ функцията се деактивира от софтуера.

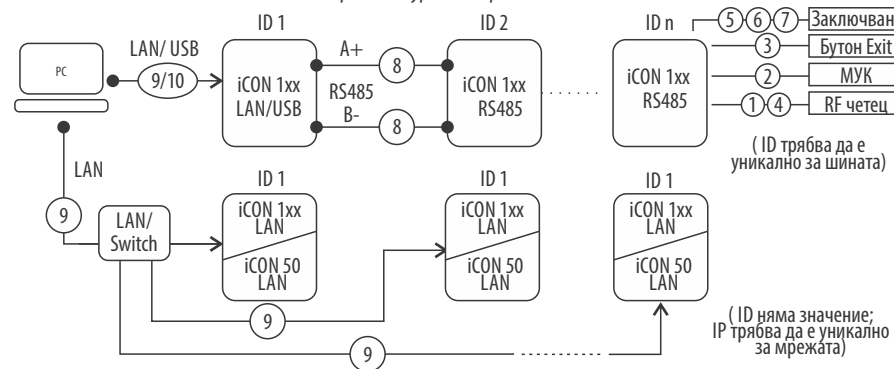
Таблица с функционалността на iCON115

Входове	Режим 1 врати	Режим 2 врати
IN1	Бутон за изход - врата 1	Бутон за изход - врата 1
IN2	Датчик статус на врата 1	Датчик статус на врата 1
IN3	Не се ползва	Бутон за изход - врата 2
IN4	Не се ползва	Датчик статус на врата 2
Z1	СОТ линия за врата 1	СОТ линия за врата 1
Fire	Сигнал от ПИЦ	Сигнал от ПИЦ
R1	Входен четец врата 1	Входен четец врата 1
R2	Изходен четец врата 1	Входен четец врата 2
1-W	Датчик за температура и относителна влажност	Датчик за температура и относителна влажност
Изходи		
OUT1	Реле за вратата	Реле за врата 1
OUT2	Изход с общо приложение	Реле за врата 2
OUT3	PGM изход	PGM изход
OUT4	Изход за сирена	Изход за сирена

Светодиоди за индикация на работата

Led №	Показва състояние на:	Състояние на индикаторите	
Led 1	Основно захранване U	Вкл. ■	X
Led 2	Резервно захранване U	Вкл. ■	X
Led 3	При задействане на Out 1	Вкл. ■	Изкл.
Led 4	При задействане на Out 2	Вкл. ■	Изкл.
Led 5	При задействане на Out 3	Вкл. ■	Изкл.
Led 6	При задействане на Out 4	Вкл. ■	Изкл.
Led 7	Бутон изход 1 (In1)	Вкл. ■	Изкл.
Led 8	Статус врата 1 (In2)	Вкл. ■	Изкл.
Led 9	Комуникационен обмен Rx	Бързо премигане	X
Led 10	Комуникационен обмен Tx	Бързо премигане	X
Led 11	Бутон изход 2 (In3)	Вкл. ■	Изкл.
Led 12	Статус врата 2 (In4)	Вкл. ■	Изкл.
Led 13	Fire	Вкл. ■	Изкл.

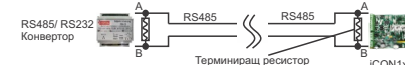
Архитектура на свързване



Свързване в шина посредством RS485 комуникационен интерфейс

Свързването в шина RS485 позволява изграждането на по-големи системи. Като преносна среда се използва кабел с усукана двойка с дължина до 1200 метра. Препоръчваме използването на екраниран кабел, като екрана в единия край на кабела, се заземява. Ако липсва подходяща точка за заземяване, екрана се свързва към масата на конвертора или на контролера изпълняващ функцията на конвертор. С цел намаляване нивото на шумове се препоръчва терминиране на линията, особено ако е по-голяма дължина. Стойността на терминиращите съпротивления зависи от дължината на линията, както следва:

- За шини до 50 м дължина използвайте резистор 1kΩ.
- За шини до 150 м дължина използвайте резистор 620 Ω.
- За шини над 150 м дължина използвайте резистор 300 Ω.



Персоналните компютри не поддържат RS485 интерфейс, което налага използване на конвертор на сигнала. За целта се препоръчва използването на LAN или USB модул. Тези модули се присъединяват към всеки контролер от серията iCON1xx, без каквито и да било хардуерни или фирмуерни корекции. За да не се наруши топологията на мрежата от контролери, ролята на конвертор може да се изпълнява от някой от контролерите в шината или от външен конвертор.

- Всеки контролер в шината има собствен адрес със стойност от 0 до 254 (адрес 203 и 206 са забранени). НЕ СЕ ДОПУСКА ДУБИРАНЕ НА АДРЕСИ В ШИНА. Адресът на всеки контролер е записан на етикета върху контролера.