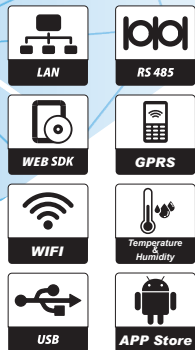
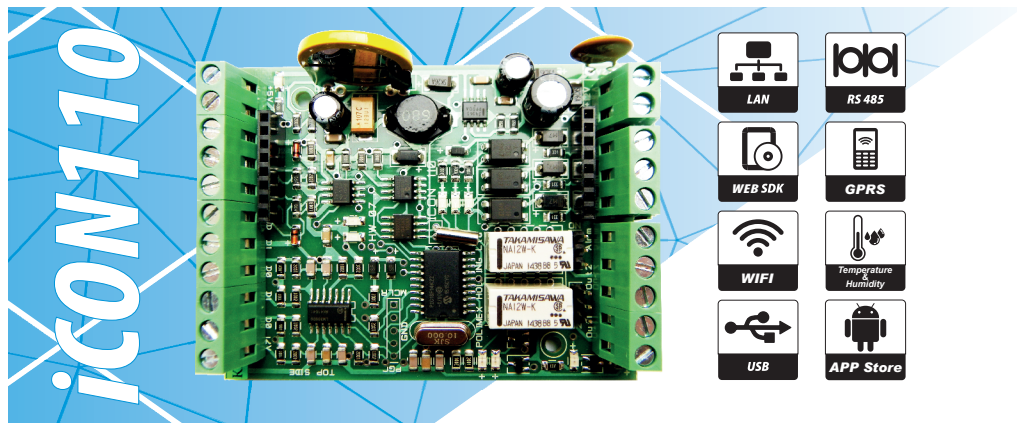




https://goo.gl/GUzd7R

Кратко ръководство за потребителя

Контролер за контрол на достъп и работно време



- Възможност за комуникация **USB / LAN / WiFi / GPRS** чрез допълнителен модул;
- Възможност за комуникация по **шина RS485** (до 253 устройства);
- **Автоматично превключване** режима на комуникация-контролер/конвертор RS485 към USB или LAN;
- Възможност за работа със софтуери: **Andromeda Tool, Andromeda Pro** или **Polimex Cloud** (<http://my.polimex.online>);
- Управление на две врати едностранно или една двустранно;
- **Четири режима** на работа на четците с възможност за автоматична промяна на режима по времеви график;
- Възможност за управление на платени услуги с помощта на софтуер **Andromeda Pro** или **Polimex Cloud** – паркинг, фитнес, спа център и др.;
- **Възможност за аварийно отваряне** от външна система;
- **Автоматично задействане на изходите** по предварително зададен времеви график- до 480 бр.;
- Поддържа времеви графици за ограничение на достъпа- до 480 бр.;
- Поддържа настройки на състоянията на входовете и изходите по желание на потребителя;
- **Енергонезависима** памет и часовник;
- Възможност за управление на турникет с **функция antipassback**;
- Отворен **WEB SDK протокол** за интегриране и разработка;
- **Автоматичен режим на работа**: автономен или мрежов (връзка със софтуер);
- Вградена функция **Duress Mode** (принудително отваряне на врата стиха аларма);
- Възможност за включване на **цифров датчик** за температура и относителна влажност.

| | |
|--------------------------|---|
| Капацитет на потребители | 1536 |
| Памет за събития | 3056 |
| Четци | 2 бр./ интерфейс на четците: 26 или 34 bit WIEGAND (авто. определяна) и 4-8 bit цифри за PIN |
| Режим на четците | Карта, карта + ПИН, карта + код, карта или ПИН |
| Входове | 2 бр. опто изолирани, активни спрямо GND, 1 бр. аварийен вход, опто изолиран, активен спрямо GND. 1 бр. за датчик за температура и относителна влажност |
| Изходи | 2 бр. релейни 30V/2A 1 бр. О.С. 30V/0.2A алармен изход |
| Комуникация | RS 485 (USB / LAN / WiFi / GPRS с допълнителен модул) |
| Захранващо напрежение | 12 VDC |
| Работен ел.ток (mA) | 75 |
| Светлинни индикатори | Да |
| Работна температура | -10°C - +50°C |
| Оперативна влажност (RH) | 10%- 90% RH (без конденз) |
| Размери | 80*63*22 mm |

Схема на свързване

СХЕМА НА СВЪРЗВАНЕ на iCON110 с О.С. изходи



<http://goo.gl/Vzuiav>

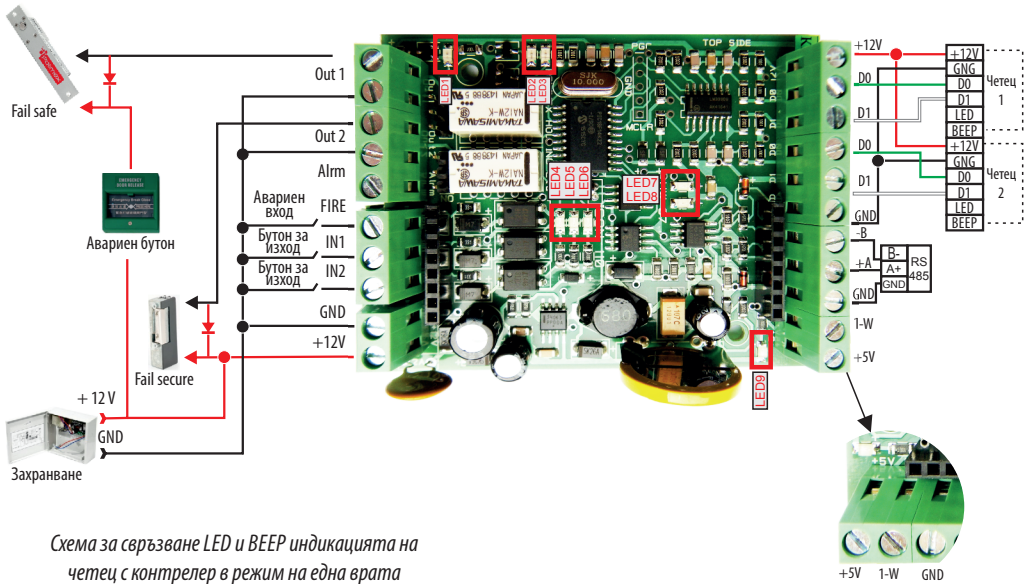


Схема за свързване LED и BEEP индикацията на четец с контролер в режим на една врата

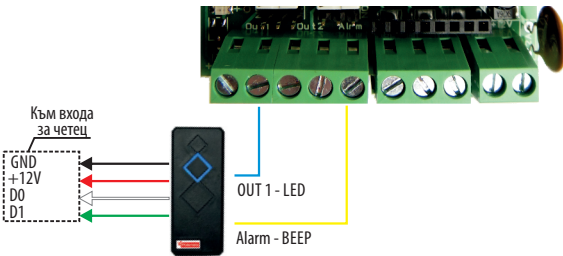


Таблица с функционалността на iCON110

Светодиоди за индикация на работата

| Входове | Режим 1 врати | Режим 2 врати |
|---------------|--|--|
| IN1 | Бутон за изход - врата 1 | Бутон за изход - врата 1 |
| IN2 | Не се ползва | Бутон за изход - врата 2 |
| Fire | Сигнал от ПИЦ | Сигнал от ПИЦ |
| R1 | Входен четец врата 1 | Входен четец врата 1 |
| R2 | Изходен четец врата 1 | Входен четец врата 2 |
| 1-W | Датчик за температура и относителна влажност | Датчик за температура и относителна влажност |
| Изходи | | |
| OUT1 | Изход за врата 1 | Изход за врата 1 |
| OUT2 | Изход с общо приложение | Изход за врата 2 |
| Alarm | Алармен изход О.С. | Алармен изход О.С. |

| LED № | Показва състояние на: | Състояние на индикаторите | |
|-------|----------------------------|---|--|
| LED 1 | Аларма | Вкл. ■ | Изкл. □ |
| LED 2 | При задействане на Out 1 | Вкл. ■ | Изкл. □ |
| LED 3 | При задействане на Out 2 | Вкл. ■ | Изкл. □ |
| LED 4 | Входен сигнал на вход Fire | Вкл. ■ | X |
| LED 5 | Бутон изход (In1) | Вкл. ■ | Изкл. □ |
| LED 6 | Бутон изход (In2) | Вкл. ■ | Изкл. □ |
| LED 7 | Коммуникационен обмен Rx | Бързо премигване | X |
| LED 8 | Коммуникационен обмен Tx | Бързо премигване | X |
| LED 9 | Наличие на захранване U | Вкл. ■ | X |

Препоръчителни типове кабели и допустими дължини

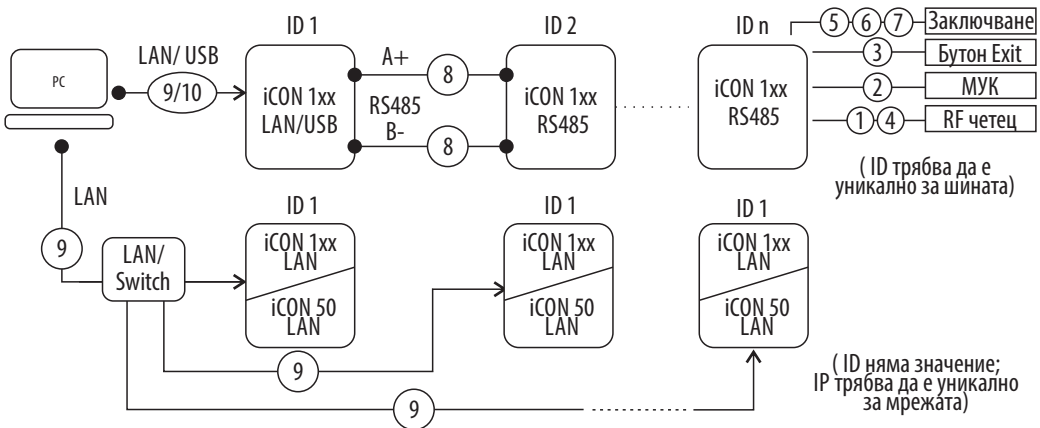
Таблица с дължини при захранване 13.7VDC

Препоръчителен кабел за връзка между контролера и периферните устройства на системата е многожилен 2x0.5+8x0.22.

(2x0.5 се използват за управление на заключващия механизъм, а останалите 8x0,22 за захранване на четците, данни от четците, управление на зумера и светодиодната индикация на четците, бутон за изход, мук, звънец и други. Ако не достигнат жилата може да се използва обща маса (например черния 0.5мм).)

| № | Оборудване: | Спецификация на кабел- мм2 | Максимална дължина- метра |
|----|----------------------------------|----------------------------|---------------------------|
| 1 | Четци - данни и захранване | 0.22 мм | до 100 м |
| 2 | МУК | 0.22 мм | до 100 м |
| 3 | Бутон за изход | 0.22 мм | до 100 м |
| 4 | LED и зумер на четците | 0.22 мм | до 100 м |
| 5 | Електромагнит (550mA) Полимекс | 0.5 мм | до 30 м |
| 6 | Ел. магнитен насрещник Полимекс | 0.5 мм | до 70 м |
| 7 | Ел. дроп болт Полимекс | 0.5 мм | до 40 м |
| 8 | RS-485 | FTP мин. 5 кат. | до 1200 м |
| 9 | LAN | FTP мин. 5 кат. | до 100 м |
| 10 | USB | Готов кабел | 2-3 м |
| 11 | Аварийен бутон | 0.5 мм | Винаги е до вратата |
| 12 | Датчик за температура и влажност | 0.22 мм | до 100 м |

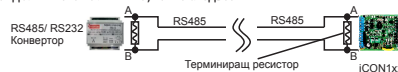
Архитектура на свързване



Свързване в шина посредством RS485 комуникационен интерфейс

Свързването в шина RS485 позволява изграждането на по-големи системи. Като преносна среда се използва кабел с усукана двойка с дължина до 1200 метра. Препоръчваме използването на екраниран кабел, като екрана в единия край на кабела, се заземлява. Ако липсва подходяща точка за заземляване, екрана се свързва към масата на конвертора или на контролера изпълняващ функцията на конвертор. С цел намаляване нивото на шумовете се препоръчва терминиране на линията, особено ако е с по-голяма дължина. Стойността на терминиращите съпротивления зависи от дължината на линията, както следва:

- За шини до 50 м дължина използвайте резистор 1 kΩ.
- За шини до 150 м дължина използвайте резистор 620 Ω.
- За шини над 150 м дължина използвайте резистор 300 Ω.



Персоналните компютри не поддържат RS485 интерфейс, което налага използване на конвертор на сигнала. За целта се препоръчва използването на LAN или USB модул. Тези модули се присъединяват към всеки контролер от серията iCON1xx, без каквито и да било хардуерни или фирмуерни корекции. За да не се наруши топологията на мрежата от контролери, ролята на конвертор може да се изпълнява от някой от контролерите в шината или от външен конвертор.

• Всеки контролер в шината има собствен адрес със стойност от 0 до 254 (адрес 203 и 206 са забранени). НЕ СЕ ДОПУСКА ДУБЛИРАНЕ НА АДРЕСИ В ШИНА. Адресът на всеки контролер е записан на етикета върху контролера.

FAQ

Въпрос: Не знам адреса на контролера. Как мога да го открия?

Отг: Адресът на контролера е записан на етикета върху контролера. В случай, че етикета е премахнат или адреса е променен, без това да е отразено на етикета, адреса може да бъде открит, чрез софтуер PolimexAutoDetect или с вградената в безплатния софтуер Andromeda Tool, функция за търсене на контролери. В случай, че използвате LAN комуникация, в WEB интерфейса на LAN модула, отворете раздел SDK Device Manager и натиснете бутон Start. Ще се появи списък на всички контролери в шината.

Въпрос: Как да възстановя нормалното работно състояние на контролера след като е влязъл в режим Fire?

Отг: Уверете се, че е преустановено подаването на сигнал от ПИЦ към контролера. Контролера автоматично се връща в работен режим.

Въпрос: Кой е входящия и кой е изходящия четец?

Отг: По подразбиране четец 1 е входящ, а четец 2 изходящ при режим на 1 врата двустранно. Това деление е условно и може да се промени със софтуер Андромеда Про.

Въпрос: На кои заключващи механизми се поставя диод?

Отг: Защитни диоди се поставят на всички заключващи механизми, независимо от типа. **Важно е да е поставен непосредствено до заключващия механизъм.**

Въпрос: Как се монтира контролера в кутията?

Отг: В комплекта получавате 2 бр. изолационни дистанционери.

Въпрос: Как се поставя LAN модула?

Отг: Поставете LAN модула така, че RJ 45 съединителя да е ориентиран към захранващия вход на контролера, насочен към външната част на платката

Въпрос: Как се поставя USB модула?

Отг: USB модула се включва в съединителя,разположен непосредствено до батерията, насочен към вътрешната част на платката.

Въпрос: Как се управлява индикацията на четеца?

Отг: Индикацията на четеца се управлява чрез подаване на "GND (маса) на съответния проводник - за управление на LED или зумера.

Въпрос: Допустимо разстояние между контролера и четеца?

Отг: Теоретично стандарта определя максимално 100 м. Това зависи от използваните проводници. Проверете таблицата с препоръчителните типове кабели и допустими дължини (стр.3)

Въпрос: Колко е допустимото разстояние между контролера и заключващ механизъм?

Отг: Сечението на проводника се изчислява така, че пада на напрежение в него да не е повече от 1V.

Въпрос: Как да променя режима на работа на изходите от NO на NC?

Отг: Чрез джъмперите, непосредствено след клемите на изходите.

Софтуери



ИНСТРУКЦИЯ ЗА
ПОЛЗВАНЕ НА
ANDROMEDA TOOL

<http://goo.gl/r88288>



ИНСТРУКЦИЯ ЗА
ПОЛЗВАНЕ НА
ANDROMEDA PRO

<https://goo.gl/cSuFFa>



ДОКУМЕНТАЦИЯ

<https://goo.gl/hwKr2F>

Web SDK

Свали приложението *iCONManager* от:



Google play

ЛИНК ЗА СВАЛЯНЕ НА ANDROMEDA TOOL

<http://www.securitybulgaria.com/files/Andromeda/NewAndromedaToolLast.zip>

МОДУЛ ЗА ДИСТАНЦИОННА ПОДДРЪЖКА

<http://www.securitybulgaria.com/files/Andromeda/PolimexSupport.exe>

